

## PREČISTAČ OTPADNIH VODA ZA DOMAĆINSTVA ZA 3-25 OSOBA

### AS-VARIOcomp K, AS-VARIOcomp K ULTRA

#### Prednosti AS-VARIOcomp K

- sertifikacija prema standardu ČSN EN12566-3/A2
- niski troškovi rada
- kompletnost isporuke (sve uključeno)
- poklopac po kom može da se hoda
- jednostavno rukovanje i pouzdanost u radu
- podrška i servis
- kada se koristi tip ULTRA, prečišćena voda se može upotrebljavati kao komunalna voda



#### AS-VARIOcomp K

Tipaska serija opremljenih uređaja za prečišćavanje kućnih otpadnih voda namenjenih za prečišćavanje otpadnih voda iz porodične kuće. Tehnološko rešenje ovih prečišćavača zasniva se na stabilnom i pouzdanom radu uz minimalnu potrošnju energije. Ova tehnologija koristi aerobne biološke procese, koji su u praksi verifikovani dugotrajnim radom

#### OPIS TEHNOLOGIJE

**Otpadne vode** otiču u prostor za taloženje (A) ulaznog dela prečišćavača, gde su oslobođeni mehaničkih plutajućih i taložnih materija koje se dalje podvrgavaju anaerobnom prečišćavanju. Voda koja je prethodno mehanički obrađena teče iz prostora za taloženje kroz preliv u aktivacioni prostor (B). Aktivacioni prostor (B) se koristi za biološki tretman otpadnih voda. Ovaj prostor je u donjem delu opremljen sistemom aeracije sa finim mehurićima, u koji se vazduh udvava pomoću kompresora, a moguće je da bude opremljen i nosačem biomase (C) radi poboljšanja stabilnosti procesa preopterećenog ili malo opterećenog prečišćavača. Prednost rešenja je skladišni prostor (D) na celoj površini postrojenja za prečišćavanje koji je predviđen da se akumuliraju otpadne vode i da se osigura ravnomeran oticanje iz postrojenja za prečišćavanje. Aktivirana smeša teče iz aktivacije u vertikalni taloženi rezervoar (E), odakle zatim prečišćenu vodu mamut pumpa (F) uvlači u odvod. Višak aerobno stabilizovanog mulja uklanja se pomoću mamut pumpe u prostor za taloženje i mulj (A) prema potrebi.

Postrojenje za prečišćavanje prošlo je dodatni test verifikacije efikasnosti pod nadzorom "Tehničkog i ispitnog instituta građevinarstva Prag, s. P."

Tokom testa provereni su osnovni parametri efikasnosti, uključujući amonijak i fosfor, čime je dokazana usklađenost sa NV br. 57/2016 Col., „O pokazateljima i vrednostima dozvoljenog zagađenja otpadnih voda i zahtevima za dozvole za ispuštanje otpadnih voda u podzemne vode“.

Vrednosti izmerene tokom prvobitnog merenja tipskog testa i vrednosti dodatnog verifikacionog testa pokazuju da se **prečišćavač može koristiti:**

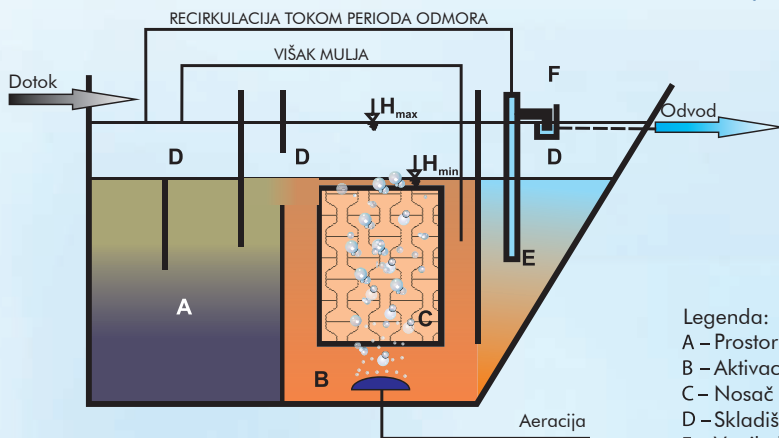
- **za procese upravljanja vodama** - čak i za ispuštanja u **podzemne vode** - vidi garantovane vrednosti,
- **po obaveštenju nadležnog tela Češke Republike** - kao prečišćavač I klase

#### Zakonodavstvo Češke o postrojenjima za prečišćavanje otpadnih voda u domaćinstvu u vezi sa prečišćavačem AS-VARIOcomp K

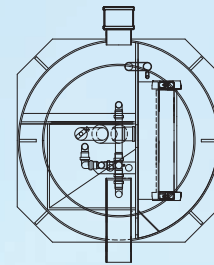
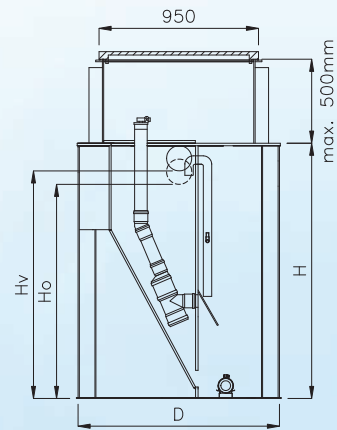
- izdavanje dozvola za postrojenje za prečišćavanje otpadnih voda u domaćinstvu se odvija bilo kroz postupak u vezi sa vodama ili putem obaveštenja

Vrsta dozvole	Mesto ispuštanja	Tip prečišćavača
Vodopravni postupci	Ispuštanja u podzemne vode	AS-VARIO comp K
	Ispuštanja u površinske vode	AS-VARIO comp K
	Koristiti kao servisnu vodu (zalivanje, ispiranje...)	AS-VARIO comp K ULTRA
Obaveštenje	Ispuštanja u površinske vode (Klasa I)	AS-VARIO comp K, AS-VARIO comp K ULTRA

# AS-VARIOcomp K



- Legenda:
- A - Prostor za taloženje i mulj
  - B - Aktivacija
  - C - Nosač biomase
  - D - Skladišni prostor
  - E - Vertikalni taložnik
  - F - Mamut pumpa



AS-VARIOcomp 5-20K



VARIJANTA PREČISTAČA	Garantovane vrednosti prečišćene vode na odvod				
	BSK <sub>5</sub> (mg/l) (p/m)*	CHSK (mg/l) (p/m)*	NL (mg/l) (p/m)*	N-NH <sub>4</sub> (mg/l) (p/m)*	P <sub>celik</sub> (mg/l) (p/m)*
AS-VARIOcomp K (osnovni)	25/40	90/150	25/30	15/20**	6/8**
AS-VARIOcomp K ULTRA (sa membranskom filtracijom)	5/10	70/90	3/6	15/20**	6/8**
<b>Potrebne vrednosti prema NV 401/2015 S</b>	<b>40/80</b>	<b>150/220</b>	<b>50/80</b>	-	-
<b>Potrebne vrednosti prema NV 57/2016 Sb.</b>	<b>40</b>	<b>150</b>	<b>30</b>	<b>20</b>	-

\*p = dozvoljene vrednosti, m = maksimalne vrednosti

\*\*mereno tokom dodatnog testa efikasnosti. Nije deo CE usaglašenosti.

AS-VARIOcomp 5-20K										
Tip	Broj EO	Q (m <sup>3</sup> /dan)	BSK <sub>5</sub> (kg/dan)	Dimenzije prečišćaća (mm)			Ulaz (Hv) visina (mm)	Odvod (Ho) visina (mm)	Masa (kg)	Radna snaga (W)
				prečnik D	max. dimenz. a x b	visina				
5K	3-7	0,75	0,30	1200	1250 x 1250	2020	1350	1270	170	40
8K	6-10	1,2	0,48	1480	1500 x 1500	2020	1350	1270	260	50
12K	10-13	1,8	0,72	1925	2000 x 2000	2030	1350	1270	390	95
15K	13-17	2,25	0,9	1700	1740 x 1740	2800	2100	2020	450	75
20K	18-24	3,0	1,2	1945	2000 x 2000	2810	2100	2020	700	95

Napomena: u slučaju individualnog opremanja prečišćaća opremom za doziranje koagulanata moguće je obezbediti dalje smanjenje izlaznih vrednosti za pojedinačne parametre, posebno uklanjanje P.



Kućni prečišćać sa duplim zidovima preko koga može da se prelazi i za ugradnju ispod nivoa podzemnih voda



AS-VARIOcomp 5-20K

AS-VARIOcomp K/PB							
Veličina prečišćaća	D (mm)	Hv (mm)	Ho (mm)	H1 (mm)	Hz (mm)*	DN priliv i odliv	Masa (kg)
5	1510	1350	1270	1670	5000	150	345
8	1790	1350	1270	1675	5000	150	425
12	2235	1350	1270	1685	5000	150	515
15	2010	2100	2020	2450	5000	150	670
20	2255	2100	2020	2465	5000	150	950

\*Hz (mm) = maksimalna dubina temeljnog spoja

AS-VARIOcomp K/PB/SV							
Veličina prečišćaća	D (mm)	Hv (mm)	Ho (mm)	H1 (mm)	Hz (mm)*	DN priliv i odliv	Masa (kg)
5	1510	1508	1428	1830	5000	150	375
8	1790	1508	1428	1830	5000	150	455
12	2235	1508	1428	1840	5000	150	595
15	2010	2258	2178	2610	5000	150	710
20	2255	2258	2178	2620	5000	150	1000

\*Hz (mm) = maksimalna dubina temeljnog spoja

## AS-VARIOcomp K ULTRA

Namenjen je za prečišćavanje otpadnih voda iz stalno naseljenih objekata, za 3 do 25 ekvivalentnih stanovnika. Prečišćivač je opremljen membranskom tehnologijom, koja čisti vodu od većine virusa i bakterija. Prečišćena voda je uporediva po kvalitetu sa kišnicom i upotrebljiva za zalivanje i kao voda za domaćinstvo.

### POPIS TEHNOLOGIJE

Otpadne vode otiču u taložni prostor (A) ulaznog dela prečišćivača, gde se ispuštaju mehaničke plutajuće i taložne materije, koje se dalje podvrgavaju anaerobnom raspadanju. Prethodno mehanički prečišćena voda teče iz prostora za taloženje kroz preliv u prostor sa aktivacionom vodom (C). Aktivacioni prostor se koristi za biološko prečišćavanje otpadnih voda. U ovaj prostor ugrađen je membranski modul (B). U njegovom donjem delu nalazi se aeracioni sistem koji služi za ubrizgavanje kiseonika u aktivacioni rezervoar i za čišćenje membrana.

Iznad membranskog modula nalazi se pumpa koja usisava vodu kroz membrane filtera pod vakuumom i odvodi je u odvod. Prednost rešenja je akumulacioni prostor (D) u celom prostoru prečišćivača koji je namenjen za akumulaciju otpadnih voda i osiguravanje ravnomernog isticanja iz uređaja za prečišćavanje. Višak aerobno stabilisanog mulja mamut pumpa uvlači u taložnik i prostor za mulj (A). U hitnim slučajevima (začepljenje dijafragme, kvar pumpe) voda teče kroz taložnik (E) u oluk.

### SERVIS

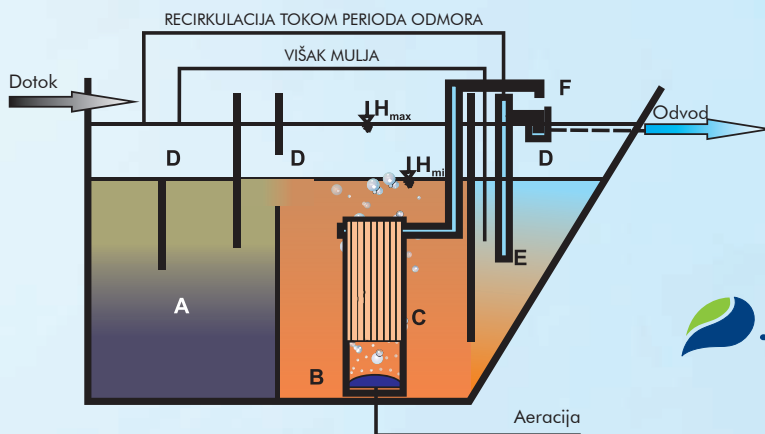
Izvode ga ovlašćeni servisi.

Održavanje membrane i prilagođavanje uklanjanja viška mulja vrši se tako da u dogovorenim intervalima (obično polugodišnje do godišnje) membranski modul se zamenjuje novim ili eventualno regenerisanim.

Takođe se vrši procena viška iznosa mulja i priprema se uklanjanje viška mulja. Za detaljniji opis i metode instalacije pogledajte Dokumenti za projektovanje i instalaciju.

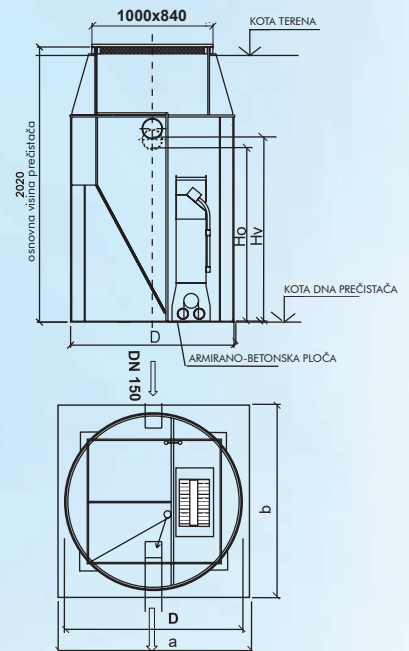


AS-VARIOcomp 5K-20K



Legenda:

- |                                 |                       |
|---------------------------------|-----------------------|
| A – Prostor za taloženje i mulj | B – Membranski modul  |
| C – Aktivacija                  | D – Skladišni prostor |
| E – Vertikalni taložnik         | F – Odvod             |



AS-VARIOcomp 5-20K ULTRA



Tip	Broj EO	Q (m <sup>3</sup> /dan)	BSK <sub>5</sub> (kg/dan)	Dimenzije prečišćivača (mm)			Ulaz (Hv) visina (mm)	Odvod (Ho) visina (mm)	Masa (kg)	Radna snaga (W)
				prečnik D	max. dimenz. a x b	visina				
<b>5K ULTRA</b>	3-5	0,6	0,24	1200	1220 x 1220	2020	1350	1270	195	150
<b>8K ULTRA</b>	6-10	1,2	0,48	1480	1500 x 1500	2020	1350	1270	275	170
<b>15K ULTRA</b>	11-17	2,25	0,9	1700	1740 x 1740	2800	2100	2020	480	390
<b>20K ULTRA</b>	18-24	3,0	1,2	1945	2000 x 2000	2810	2100	2020	730	400

## MONTAŽA PREČISTAČA

Prečistač se ugrađuje u iskop na temeljnoj betonskoj ploči (nije potrebno betonirati), preko grla se povezuje sa kanalizacijom i dovodi se na njega vazduh iz kompresora koji se nalazi izvan prečistača. Osnovne funkcije su podešene u fabrici i postrojenju za tretman, osim priključenja utičnice kompresora ne zahtevaju nikakve električne radove.

Postrojenje za prečišćavanje pušta u rad dobavljač ili ovlašćena servisna organizacija. U odnosu na dimenziju i težinu postoje tipovi prečistača za 5 i 8 osoba koji se mogu transportovati na prikolici i postaviti u iskop bez upotrebe dizalice.

## GARANCIJE

Garantni rok je 24 meseca.

ASIO poseduje sertifikat kvaliteta ISO 9001:2000.

Za AS-VARIOcomp postrojenja za prečišćavanje izdata je usklađenost prema najnovijim evropskim standardima.

## SERVIS

Garantni i post-garantni servis se pruža širom Srbije.

## AS-GSM – praćenje prečistača

Za kontrolu pravilnog funkcionisanja procesa postrojenja za prečišćavanje otpadnih voda, naša kompanija je razvila opremu za praćenje koja će eliminisati nezgode i obavestiti membranske prečistače o predstojećoj potrebi zamene (regeneracije) membrana blagovremenim obaveštavanjem operatera. Nove ponuđene varijante su zasnovane na sistemu prenosa informacija GSM mreže putem SMS poruka.



## STATIKA

Statika rezervoara je projektovana metodom proračuna konačnih elemenata korišćenjem NEXIS program za proračun nosivosti od 25 godina.

## PUŠTANJE U RAD I OBUKA

Besplatno puštanje u rad = mogućnost samostalnog puštanja u rad prečistača. Priručnici su dostupni za samostalno puštanje u rad, a ako su potrebni tehničari, oni mogu sa vama razgovarati putem telefona. Ukoliko ipak želite da mi to uradimo, biće nam drago da vam pomognemo da pokrenete prečistač. Međutim, potrebno je uzeti u obzir naknadu za naš dolazak. Za više informacija, ne oklevajte da kontaktirate našeg predstavnika prodaje.

## PRODAJNI I SERVISNI CENTRI

Detaljne informacije o proizvodima i uslugama možete dobiti u našem prodajnom i servisnom centru.

## DOKUMENTACIJA

Kupac će zajedno sa kupoprodajnim ugovorom dobiti dokumentaciju o dizajnu i ugradnji. Kupac će dobiti preostalu dokumentaciju za prečistač zajedno sa garantnim listom (Dnevnik rada, Uputstvo za upotrebu, Nacr pravila rada).

## IZRAĐUJEMO I ISPORUČUJEMO PO ZAHTEVU (NIJE UKLJUČENO U CENU PREČISTAČA)

- 1) Osiguracemo obradu projektne dokumentacije
- 2) Rotacija odvoda prečistača po želji kupca
- 3) Osovina za montažu ventilatora
- 4) Izvan-standardno povećanje visine
- 5) U slučaju visokog nivoa podzemnih voda mogućnost isporuke prečistača sa dvostrukim zidovima
- 6) Nosač biomase do aktivacije (za tip "K") - može se naknadno ugraditi



• **Aqua Lines d.o.o.**

Olge Grbić 1, 31260 Kosjerić, Srbija  
Tel: +381,784,120 | +381.60.640.83.89  
E-mail: office@aqualines.net

[www.aqualines.net](http://www.aqualines.net)